

PRODUCTO: BALDE 4 LTS RECTO Nº1 – Nº2
MATERIA PRIMA: COMPUESTO DE POLIPROPILENO COPOLIMERO 100%

ESPECIFICACION	MEDIDAS	UNIDADES
PESO SIN MANIJA	190 +/- 7	GRAMOS
PESO CON MANIJA	197 +/- 7	GRAMOS
ALTURA S/ TAPA (A)	211,5 +/- 1	MM
ALTURA C/ TAPA	213,5 +/- 1	MM
DIAMETRO FONDO (B)	169,0 +/- 1	MM
DIAMETRO MAXIMO (C)	174,0 +/- 1	MM
DIAMETRO CONTROL (D)	161,5 +/- 0,5	MM
ESPESOR DE PARED (E)	1,45 +/- 0,15	MM
ESPESOR DE FONDO (F)	1,65 +/- 0,15	MM
RESITENCIA A LA COMPRESION (DINAMICA)	450 (-50)	KG
CAPACIDAD NOMINAL	4,00	LTS
CAPACIDAD AL RAS	4,57	LTS
TEST DE CAIDA LIBRE VERTICAL	0,80	MTS
TEST DE CAIDA LIBRE HORIZONTAL	0,80	MTS
APILADO MAXIMO (CON AGUA)	8	BALDES

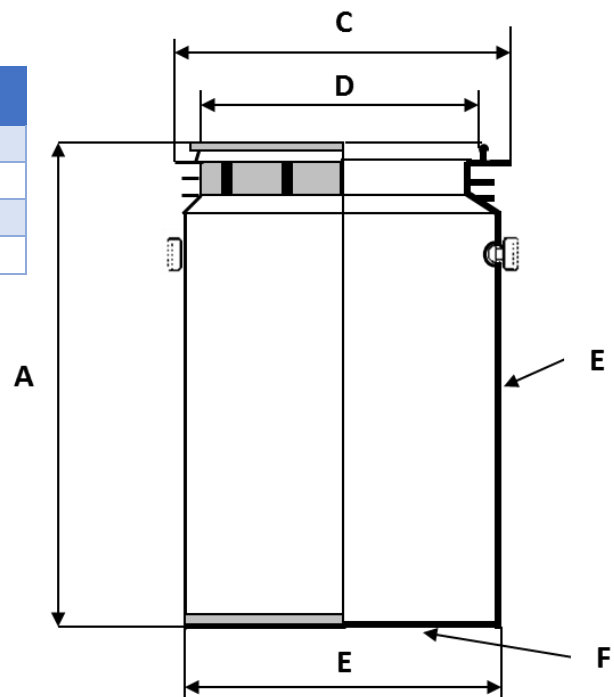
ANCLAJE DE MANIJA	
DIAMETRO	6,0 +/- 0,3 MM
PROFUNDIDAD	6,0 +/- 0,2 MM
DISTANCIA RESPECTO A LA BOCA	29,0 +/- 1,0 MM
DATOS DE MANIJA EN ESPECIFICACION APARTE	

CARACTERISTICAS GENERALES:

- Libre de rebaba, exento de rechupes, deformaciones y marcas. Correcto llenado.
- Libre de Manchas, suciedad e impurezas.

COLOR:

- Según muestra patrón.



ESPECIFICACION TECNICA BALDE 4 LTS RECTO Nº1 – Nº2	REALIZO: S.MIRANDA	APROBO: M.AYALA	FECHA: JUNIO 2021	PAGINA 1
--	-----------------------	--------------------	----------------------	----------